

DRYING STONE™ | CARE INSTRUCTIONS

HOW DRYING STONE™ WORKS

**ENGLISH:** Drying Stone™ is a naturally porous, organic material that can quickly absorb any liquid that comes into contact. Once absorbed, the water evaporates from the stone while remaining dry to the touch.

**FRANÇAIS:** Drying Stone™ est un matériau organique naturellement poreux pouvant absorber rapidement tout liquide en contact. Une fois absorbée, l'eau s'évapore de la pierre tout en restant sèche au toucher.

**ESPAÑOL:** Drying Stone™ es un material orgánico, naturalmente poroso, que absorbe rápidamente cualquier líquido en el que entre en contacto. Luego de absorbida, el agua se evapora de la piedra, permaneciendo seca al tacto.

**IMPORTANT**

- EN**
  - For use with clean dishes only
  - Extremely pigmented substances and liquids will lightly stain the stone but may fade over time
  - Inconsistencies in the physical appearance of the stone does not affect the functionality
  - Scratching may occur if items slide across the surface
- FR**
  - À utiliser uniquement avec des plats propres
  - Les substances et les liquides extrêmement pigmentés tachent légèrement la pierre mais peuvent s'estomper avec le temps
  - Les irrégularités dans l'apparence physique de la pierre n'affectent pas la fonctionnalité
  - Des rayures peuvent se produire si des objets glissent sur la surface
- ES**
  - Usar solamente con platos limpios
  - Sustancias o líquidos altamente pigmentados pueden manchar ligeramente la piedra, lo que puede atenuarse con el tiempo
  - Cualquier inconsistencia en la apariencia física de la piedra no afectará su funcionalidad.
  - Puede ocasionar rasguños si entra en contacto con

CLEANING DRYING STONE™ BY HAND

- 1 Remove Drying Stone™ from the plastic components\*
- 2 Gently rinse any soap scum or dirt off the stone's surface; avoid scrubbing as it could cause discoloration
- 3 Submerge the stone in warm water until saturated; this can help release trapped soap and stains
- 4 Place Drying Stone™ in full sun to dry. The stone will lighten back to its original color as it dries

FR

- (1) Retirer Drying Stone™ des composants en plastique\*
- (2) Rincer doucement toute trace de savon ou de saleté sur la surface de la pierre; éviter de frotter car cela pourrait causer une décoloration
- (3) Immerger la pierre dans l'eau tiède jusqu'à ce qu'elle soit trempée; cela peut aider à libérer le savon et les taches emprisonnées
- (4) Placer Drying Stone™ en plein soleil pour la sécher. La pierre retrouvera sa couleur d'origine en séchant

ES

- (1) Separe la Drying Stone™ de los componentes plásticos\*
- (2) Cuidadosamente enjuague todo rastro de jabón y suciedad de la superficie de la piedra, evitando restregar, ya que esto puede causar decoloración
- (3) Sumerja la piedra en agua tibia hasta saturarla; esto puede ayudar a eliminar jabón y manchas
- (4) Ponga a secar la Drying Stone™ al sol directo

Instructions  
Instrucciones

CLEANING DRYING STONE™ IN DISHWASHER

**Avoid placing any of the items plastic components in the dishwasher; these pieces are HAND WASH ONLY.**

- 1 Remove Drying Stone™ from the plastic components\*
- 2 Place Drying Stone™ component in the dishwasher. Wash on normal or standard setting one full cycle
- 3 Place Drying Stone™ in full sun to dry. The stone will lighten back to its original color as it dries

FR

- (1) Retirer Drying Stone™ des composants en plastique\*
- (2) Placer le composant Drying Stone™ au lave-vaisselle. Laver à cycle normal ou régulier
- (3) Placer Drying Stone™ en plein soleil pour la sécher. La pierre retrouvera sa couleur d'origine en séchant

ES

- (1) Separe la Drying Stone™ de los componentes plásticos\*
- (2) Coloque el componente Drying Stone™ en el lavavajillas. Lave en un solo ciclo normal o estándar.
- (3) Ponga a secar la Drying Stone™ al sol directo. La piedra se aclarará al secar, volviendo a su color original.

EN \*See reverse side for Drying Stone™ removal instructions  
FR \*Voir au verso les instructions de retrait Drying Stone™  
ES \*Vea al lado reverso para instrucciones de eliminación del Drying Stone™

DRYING STONE™ | REMOVAL INSTRUCTIONS

ENGLISH

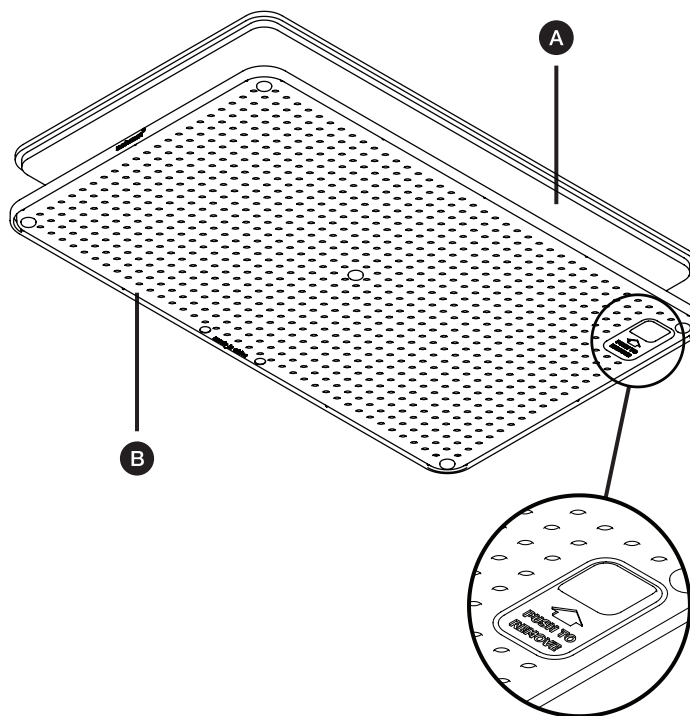
- 1 Locate "PUSH TO REMOVE" window on the bottom of the product
- 2 Gently push on the part of the Drying Stone™ (A) that is visible through the window to remove it from the bottom grid (B)
- 3 Wash plastic components by hand only; see reverse side on how to care for the Drying Stone™ component

FRANÇAIS

- 1 Localiser la fenêtre « PUSH TO REMOVE » au bas du produit (B).
- 2 Appuyer doucement sur la partie de la Drying Stone™ (A) visible à travers la fenêtre pour la retirer de la grille inférieure (B).
- 3 Laver les composants en plastique à la main seulement; voir au verso comment faire l'entretien du composant Drying Stone™

ESPAÑOL

- 1 Ubique la ventana "PUSH TO REMOVE" (Presionar para quitar)
- 2 Presione suavemente la parte de la Drying Stone™ (A) que se ve a través de la abertura para quitarla de la rejilla inferior (B)
- 3 Lave los componentes plásticos únicamente a mano; vea el reverso para instrucciones de cuidado del componente Drying Stone™



EN  
**IMPORTANT**  
All plastic components are hand wash only

FR  
**IMPORTANT**  
Tous les composants en plastique sont lavables à la main seulement

ES  
**IMPORTANT**  
Todos los componentes plásticos pueden ser lavados únicamente a mano